



BGLIFT M060 TRANSPORTER PICK AND CARRY

CENNIK

MINI ŻURAW Z OPERATOREM
Oferta nr 01/2023 na usługi mini
żurawiem BGLIFT M060

**CZAS
PRACY*** **CENA
USŁUGI****

do 2 h 550 zł

do 4 h 950 zł

do 6 h 1350 zł

do 8 h 1750 zł

UWAGI

Cennik usług dla zleceń wykonywanych od poniedziałku do piątku. Istnieje możliwość wykonania usługi w sobotę lub niedzielę na podstawie indywidualnej wyceny.

* Czas pracy liczony jest od momentu dojazdu na miejsce budowy do momentu załadunku mini żurawia na przyczepę. Do czasu pracy wliczany jest czas potrzebny na rozładunek i załadunek z przyczepy mini żurawia, przygotowanie urządzenia do pracy oraz wszystkie przestoje w pracy operatora lub sprzętu.

** Podane ceny są kwotami netto.



DOJAZD

Dojazd 1,8 zł netto za każdy kilometr w obie strony liczony od siedziby firmy (Złotów, ul. Chojnicka 47).



PODATEK VAT

Stawka VAT uzależniona jest od rodzaju wykonywanej usługi.



TERMINY

Termin usługi należy ustalać z odpowiednim wyprzedzeniem. Aby ustalić termin realizacji, orientacyjną godzinę rozpoczęcia montażu oraz koszt usługi niezbędna będzie informacja na temat miejsca wykonywania usługi oraz czasu pracy mini żurawia.

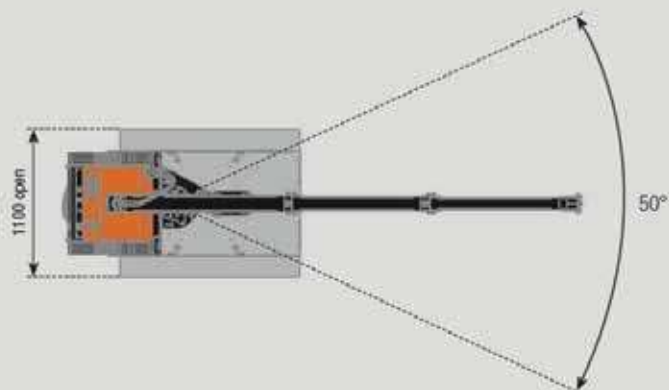
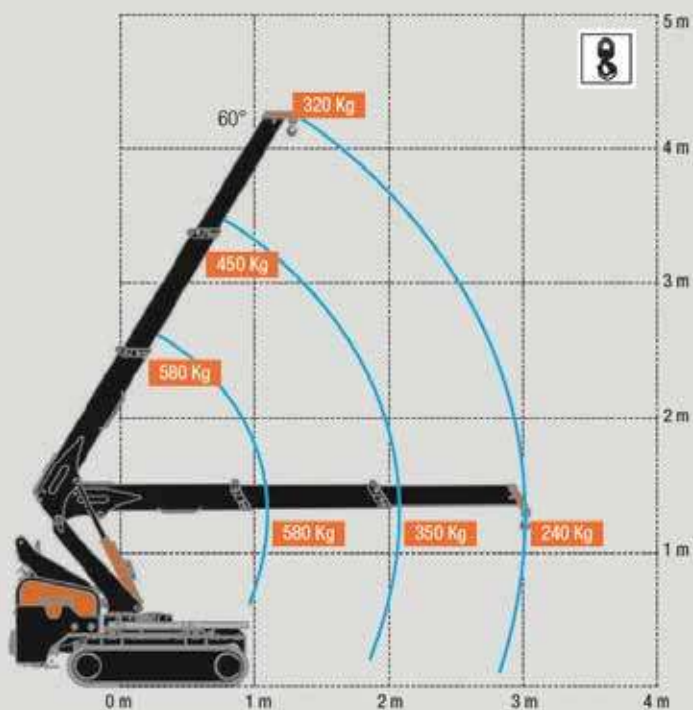
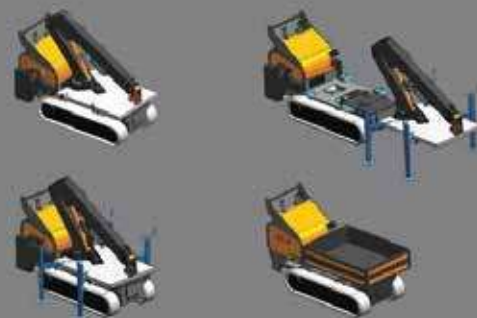
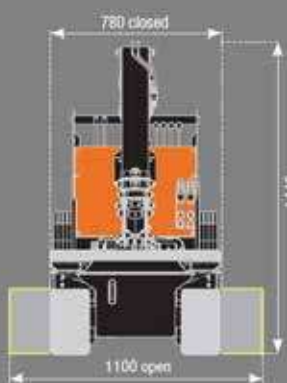
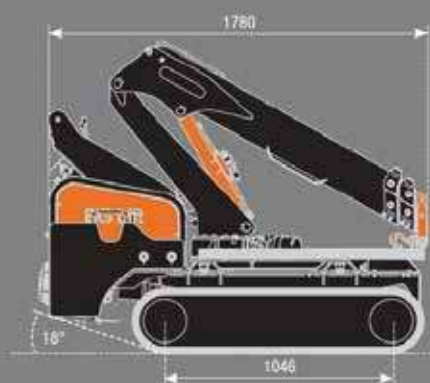
KONTAKT

 **Bogdan**  **503 526 876**

BB  **TECHNIKA
OKIENNA**

SPECYFIKACJA

MINI ŻURAW Z OPERATOREM
Oferta nr 01/2023 na usługi mini
żurawiem BGLIFT M060



KONTAKT

 Bogdan  503 526 876

